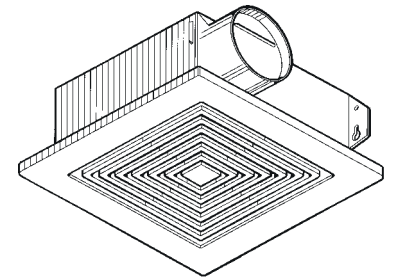


### MODEL 688 CEILING/WALL FAN



Versatile, high quality ventilator at economy price.

**FEATURES**

**GRILLE:**

- White polymeric - blends well with any decor
- Torsion spring grille mounting - no tools required
- Metal grille kit available - purchase separately

**BLOWER:**

- Pug-in, permanently lubricated
- Broan-designed polymeric blower wheel
- Snap in/out motor assembly for easy cleaning - no screws to drive or drop

**HOUSING:**

- Compact, 25-gauge galvanized steel - attaches easily to wall of ceiling joists
- Double strength mounting flanges with keyhole slots
- Removable wiring cover - make connections away from tight corners
- No electrical knockout to remove
- Polymeric duct fitting with tapered sleeve for easy, positive duct connection
- Quiet polymeric damper prevents cold backdrafts - no metallic clatter
- cULus listed for use over bathtubs and showers when connected to a GFCI protected branch circuit.

**CONTROLS DESIGNED FOR USE WITH THIS PRODUCT** (purchase separately):

- Refer to Broan's catalog for a complete line of accessories to effectively adapt this fan to your construction requirements.

**MODEL 1667H:** Rough-in housing for Models 1688F and 1689F finish assemblies (packed 6 per carton).

MODEL	VOLTS	AMPS	SONES	CFM	DUCT
688	120	0.9	4.0	50	3" Round

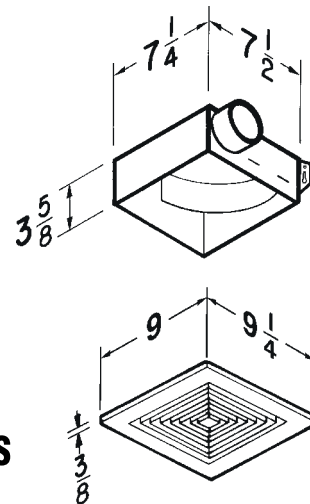
**TYPICAL SPECIFICATION**

Fan shall be Broan Model 688.

Unit shall have galvanized steel housing with double-strength mounting flanges. It shall be ducted vertically (horizontally) to a roof cap (wall cap).

Motor assembly shall be removable and permanently lubricated.

Air delivery shall be no less than 50 CFM and sound levels no greater than 4.0 Sones. All air and sound ratings shall be certified by HVI. Units shall be cULus Listed.



Dimensions shown are in inches.

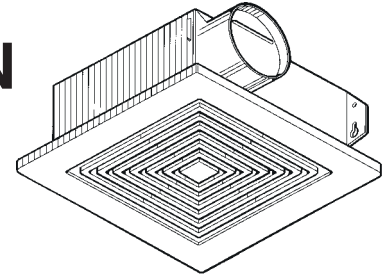


HVI-2100 CERTIFIED RATINGS comply with new testing technologies and procedures prescribed by the Home Ventilating Institute, for off-the-shelf products, as they are available to consumers. Product performance is rated at 0.1 in. static pressure, based on tests conducted in a state-of-the-art test laboratory. Sones are a measure of humanly-perceived loudness, based on laboratory measurements.

Broan-NuTone LLC, 926 West State Street, Hartford, Wisconsin USA 53027 Broan-NuTone.com 800-558-1711  
 Venmar Ventilation ULC, 550 Lemire Blvd., Drummondville, Québec, Canada J2C 7W9 Broan-NuTone.ca 800-567-3855

REFERENCE	QTY.	REMARKS	Project	
			Location	Architect
			Engineer	
			Contractor	
			Submitted by	Date

# VENTILATEUR À INSTALLATION AU PLAFOND/MURALE MODÈLE 688



**Ventilateur polyvalent de grande qualité à bas prix.**

### CARACTÉRISTIQUES

#### GRILLE :

- Blanche en polymère, s'agence à tous les décors
- Montée au boîtier par des ressorts de torsion, nul besoin d'outils
- Un ensemble de grille de métal est offert, acheter séparément

#### VENTILATEUR :

- Enfichable, lubrifié à vie
- Roue de ventilateur en polymère conçue par Broan
- Bloc moteur encliquetable pour un nettoyage facile, sans vis à enlever et remettre

#### BOÎTIER :

- Compact, en acier galvanisé de calibre 25, se fixe facilement aux montants des murs ou aux solives de plafond
- Brides de montages renforcées munies de fentes en trous de serrure
- Couvercle de câblage amovible, rend les connexions éloignées des coins étroits
- Pas d'ouverture préamorcée à enlever pour le câblage
- Raccord de conduit en polymère avec manchon conique pour un raccordement sûr au conduit
- Clapet en polymère silencieux prévenant les retours d'air froid, sans cliquetis métalliques
- Homologué cULus pour une utilisation au-dessus de la baignoire et de la douche lorsqu'il est raccordé à un circuit protégé par un disjoncteur de fuite à la terre (DDFT)

#### COMMANDES CONÇUES POUR CE PRODUIT (acheter séparément) :

- Consulter le catalogue Broan pour la liste complète des accessoires afin d'adapter efficacement ce ventilateur à vos besoins de construction

**MODÈLE 1667H :** Ensemble de boîtiers pour projets à utiliser avec les modèles d'ensemble de finition 1688F et 1689F (emballage de 6 par boîte).

MODÈLE	VOLTS	A	SONES	PI <sup>3</sup> /MIN	CONDUIT
688	120	0,9	4,0	50	3 po rond

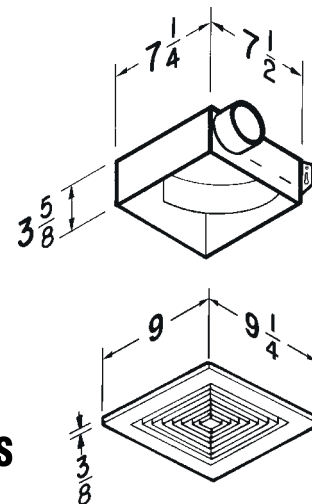
### SPÉCIFICATIONS TYPES

Le ventilateur doit être de modèle 688 de Broan.

L'appareil doit avoir un boîtier en acier galvanisé muni de brides de montage renforcées. Le conduit doit être installé verticalement (horizontalement) et raccordé à un évent de toit (évent mural).

Le bloc moteur doit être amovible et lubrifié à vie.

Le débit de l'air ne doit pas être inférieur à 50 pi<sup>3</sup>/min et le niveau sonore pas plus grand que 4,0 sones. Les données sur le débit de l'air et le niveau sonore doivent être certifiées par le HVI. L'appareil doit être homologué cULus.



Les dimensions indiquées sont en pouces.



RÉSULTATS HOMOLOGUÉS HVI-2100 conforme aux nouvelles technologies de test et aux procédures prescrites par le *Home Ventilating Institute* pour les produits offerts sur le marché, tels qu'ils sont présentés aux consommateurs. La performance du produit est calibrée à 0,1 po de pression statique, basée sur les tests dirigés par un laboratoire de pointe. Un sone est une unité de mesure de bruit perçu par l'oreille humaine, basée sur des mesures en laboratoire.

Broan-NuTone LLC, 926 West State Street, Hartford, Wisconsin USA 53027 Broan-NuTone.com 800 558-1711  
Venmar Ventilation ULC, 550 boul. Lemire, Drummondville, Québec, Canada J2C 7W9 Broan-NuTone.ca 800 567-3855

RÉFÉRENCE	QTÉ	REMARQUES	Projet	
			Lieu	
			Architecte	
			Ingénieur	
			Entrepreneur	
Soumis par		Date		