

BROAN® FRESH IN™ BASIC FIN-180B AND FIN-180B-HW

INSTALLATION INSTRUCTIONS

⚠ RESIDENTIAL USE ONLY ⚠

Please take note that this manual uses the following symbols to emphasize particular information:

⚠ WARNING

Identifies an instruction which, if not followed, might cause serious personal injuries including possibility of death.

CAUTION

Denotes an instruction which, if not followed, may severely damage the unit and/or its components.

💡 Indicates a supplementary information that may relate to optional parts or simply aim to facilitate a task.

⚠ WARNING

TO REDUCE THE RISK OF FIRE, ELECTRIC SHOCK, OR INJURY TO PERSON(S) OBSERVE THE FOLLOWING:

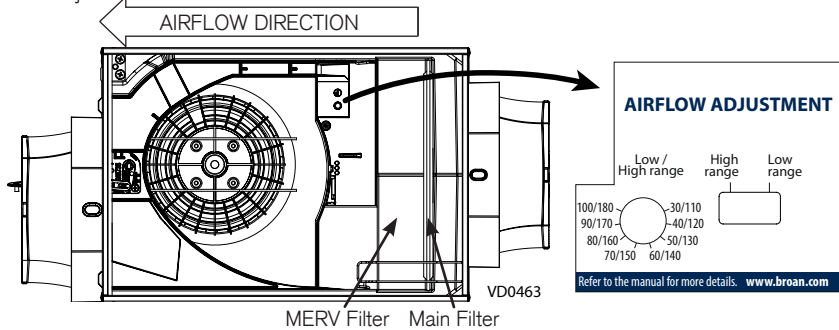
1. Use this unit only in the manner intended by the manufacturer. If you have questions, contact the manufacturer.
2. Before servicing or cleaning this unit, turn power off at service panel.
3. This unit is not designed to provide combustion and/or dilution air for fuel-burning appliances.
4. Do not use this unit with any solid-state speed control device.
5. FIN-180B MODEL ONLY: Do not operate any fan with a damaged cord or plug. Discard fan or contact your HVAC contractor, or the manufacturer.
6. FIN-180B MODEL ONLY: Do not run cord under carpeting. Do not cover cord with throw rugs, runners or similar coverings. Do not route cord under furniture or appliances. Arrange cord away from traffic area and where it will not be tripped over.
7. Installation work must be done by qualified person(s) in accordance with all applicable codes and standards, including fire-rated construction.

USER SERVICING INSTRUCTIONS

- The metal filter included with this unit should be cleaned every 6 months using water and a mild soap. To remove the filter(s), open the door, release the filter retaining clip and pull filter(s) out. Allow the filter to dry completely before putting it back in the unit; when reinserting it in the unit, make sure that it is standing straight.
- Inspect the outdoor air intake at least once a year.
- During the first year of operation, it is recommended to inspect your unit at a higher frequency, especially if you live near a highway or in an area where there is a lot of construction work, generating lots of dust. Your filter(s) may need more frequent cleaning or replacement in these types of environments.
- Replace the optional MERV filters at least once a year; do not attempt to clean and reuse the optional MERV filters.
- These recommendations may change according to the environmental conditions in your area.

1. PREPARE THE UNIT

1. Open the unit's door to access the settings on the electrical compartment cover.
2. Adjust the settings according to the required airflow. The first number around the Airflow Range adjustment is the Low Range CFM value (30-100 CFM), and the second number is the High Range CFM value (110-180 CFM). Use a small flat blade screwdriver to switch from Low Range to High range, and to adjust the CFM value.



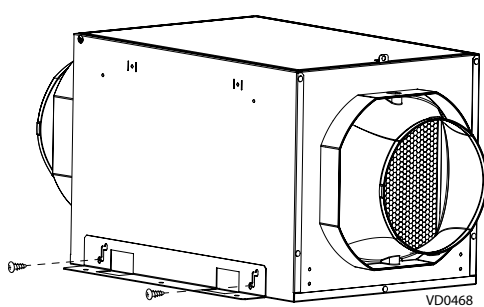
- 💡 An optional MERV filter may be installed now. The main filter should remain as a prefilter, and the MERV filter should be installed as indicated above.

2. INSTALL BRACKETS ACCORDING TO YOUR INSTALLATION TYPE

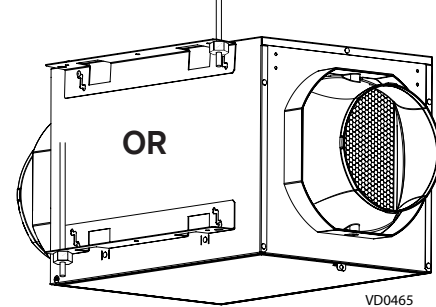
Using 4 screws no. 8-18 x 0.375 in., install the brackets on the unit as on of the ways illustrated below.

- 💡 For a 16-in. or 24-in. cc joists installation, use the optional bracket FIN-S1624 (see instructions packed with bracket).

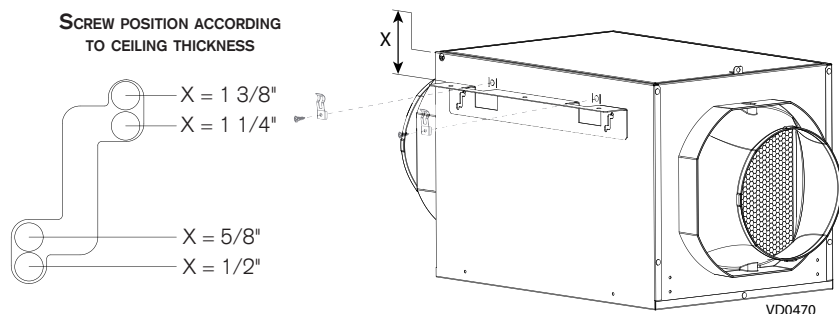
2A. WALL, UNDER CEILING OR ATTIC MOUNTED



2B. CEILING HUNG



2C. FLUSH TO CEILING



- 💡 Prior to painting, clean the metal housing using solvent and the optional decorative trim using water.
- 💡 If the finishing will be done using the optional decorative finishing trim (part no. FIN-R1015), the springs included in the optional kit should be installed before installing the brackets.

CAUTION

Do not install in an attic where the temperature may exceed 160°F.

8. When cutting or drilling into a wall or ceiling, do not damage electrical wiring and other hidden utilities.
9. ALL UNITS: This unit must be grounded. FIN-180B MODEL ONLY: The power supply cord has a 3-prong grounding plug for your personal safety. It must be plugged into a mating 3-prong grounding receptacle, grounded in accordance with the national electrical code and local codes and ordinances. Do not remove the ground prong. Do not use an extension cord.
10. When servicing, cleaning or performing installation of this unit, it is recommended to wear safety glasses and gloves.
11. When applicable local regulation comprises more restrictive installation and/or certification requirements, the aforementioned requirements prevail on those of this document and the installer agrees to conform to these at his own expense.
12. The unit must be mounted at least 3.3 feet (1.0 meter) away from any accessible opening of the duct.

CAUTION

1. Please read specification label on product for further information and requirements.
2. Do not intake air into spaces within walls or ceiling or into attics, crawl spaces, or garage. Do not attempt to recover the exhaust air from a dryer or a range hood.
3. Intended for residential installation only in accordance with the requirements of NFPA 90B.
4. When leaving the house for a long period of time (more than two weeks), a responsible person should regularly check if the unit operates adequately.
5. At least once a year, the unit mechanical and electronic parts should be inspected by qualified service personnel.
6. Since the electronic control system of the unit uses a microprocessor, it may not operate correctly because of external noise or very short power failure. If this happens, turn power off at service panel and wait approximately 10 seconds. Then, restore the power to the unit.
7. Outdoor intake hood must be weather tight and comprise a bird screen.
8. Should you decide to dispose of this unit or of parts of it, do so in accordance with local laws and regulation.
9. Some areas are prone to a higher frequency of lightning-induced power surges. Using a surge protector device to protect units located in these areas is recommended.

3. INSTALLER CONSIDERATIONS

CAUTION

Always use insulated ducting of a minimum R-4 insulation factor.

The installer shall ensure that, if necessary, an in-line heater sized according to the required airflow and outside design heating temperature from Manual J or ASHRAE table is installed to ensure that the air delivered to the AHU is never below the minimum temperature allowed by the manufacturer (generally 55°F). The in-line heater shall have an integrated airflow sensor and an over temperature sensor to prevent heating in no-flow or low-flow conditions.

When deciding if a preheater is required and whether it should be installed BEFORE or AFTER the supply fan, consider the following:

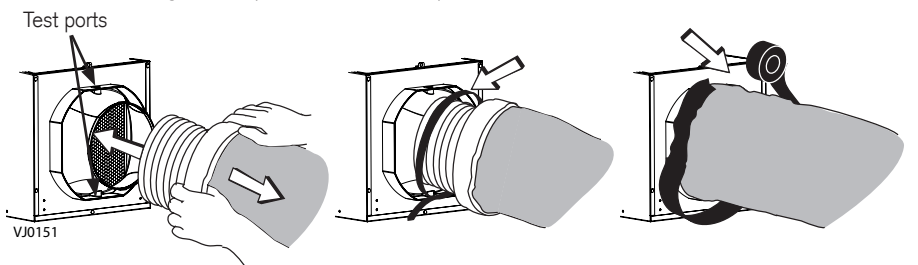
- This supply fan's minimum operating temperature is 14°F.
- The temperature distributed in the ducting should not be below 55°F, unless the AHU blower is continuously running.
- The minimum distance between the preheater and the supply fan is 12 inches.

IMPORTANT - The ducting from this fan to the outside of the building has a strong effect on the air flow, noise and energy use of the fan. Use the shortest, straightest duct routing possible for best performance, and avoid installing the fan with smaller ducts than recommended. Insulation around the ducts can reduce energy loss and inhibit mold growth. Fans installed with existing ducts may not achieve their rated airflow.

4. CONNECTING THE INSULATED DUCTS TO THE UNIT

1. Slide the inner 6 in. round flexible duct over the port and tie it using a tie-wrap.
2. Pull the insulation over the inner ring of the port without compressing it to minimize possible condensation buildup within the duct, as well as minimize building heat loss and gain.
3. Use duct tape to seal the outer membrane of the insulated duct to the outer ring of the port to create an air-tight path and to minimize building heat loss and gain and reduce the potential for condensation.

- 💡 Avoid blocking the test ports with the duct tape.



CAUTION

Make sure to replace insulation around any openings made in the building envelope when installing unit or ducting. Seal insulation with tape or caulk to minimize building heat loss and gain and to reduce the potential for condensation.

⚠ WARNING

Make sure the outdoor intake hood is at least 12 inches above the ground and 6 feet away from any of the following: Dryer exhaust, high-efficiency furnace vent, central vacuum vent, gas meter exhaust, gas barbecue-grill, any exhaust from a combustion source, garbage bin and any other source of contamination.

- 💡 Make sure that the outdoor intake hood is easily accessible for annual maintenance. If located above the first floor, place it close to a window or balcony to allow ease of access.

5. POWERING THE UNIT

- 💡 If desired, the power can be related to an ON/OFF wall switch. Do not use this unit with a dimmer switch or any other type of control.

- 5.1 FIN-180B
Connect the power cord to a wall outlet.
- 5.2 FIN-180B-HW

⚠ WARNING

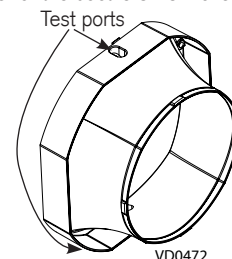
Risk of electric shock. Electrical wiring must be done by qualified personnel in accordance with all applicable codes and standards. Before connecting wires, switch power off at service panel and lock service disconnecting means to prevent power from being switched on accidentally.

1. Detach the electrical compartment cover from the unit by removing its retaining screw.
2. Install the included wire clamp on the unit. Insert the house wiring cable through the wire clamp and tighten the wire clamp to secure the cable.
3. Using provided wire connectors, connect wires as follows: BLACK to BLACK, WHITE to WHITE and GREEN or BARE wire under GREEN ground screw. DO NOT FORGET TO CONNECT THE GROUND.
4. Put back in place the electrical compartment cover, taking care not to pinch wires. Restore power at service panel.

6. TEST THE UNIT

You may test the unit at this point using the test port on the intake side (closest to the filter) and a Pitot tube. The distance between the test port and the center of the duct is 3.75 inches.

- 💡 If the unit is connected to an AHU, make sure that the AHU is not running while measuring the airflow.



For complete warranty statement, troubleshooting, wiring diagram, service parts, etc., please refer to our online manual.

REGISTER YOUR PRODUCT ONLINE AT: www.broan.com/register

READ AND SAVE THESE INSTRUCTIONS



99046099B

BROAN® FRESH IN™ BASIC FIN-180B y FIN-180B-HW

INSTRUCCIONES DE INSTALACIÓN

⚠ PARA USO RESIDENCIAL ÚNICAMENTE ⚠

Este manual utiliza los siguientes símbolos para hacer hincapié en determinada información:

⚠ ADVERTENCIA

Se refiere a una instrucción que, si no se sigue, puede provocar lesiones personales graves, incluso causar la muerte.

PRECAUCIÓN

Denota una instrucción que, si no se sigue, puede dañar gravemente el aparato y/o sus componentes.

💡 Indica una información complementaria que puede referirse a piezas opcionales o simplemente para facilitar una tarea.

⚠ ADVERTENCIA

PARA REDUCIR EL RIESGO DE INCENDIO, CHOQUE ELÉCTRICO O HERIDAS CORPORALES, SIGA LAS INDICACIONES SIGUIENTES:

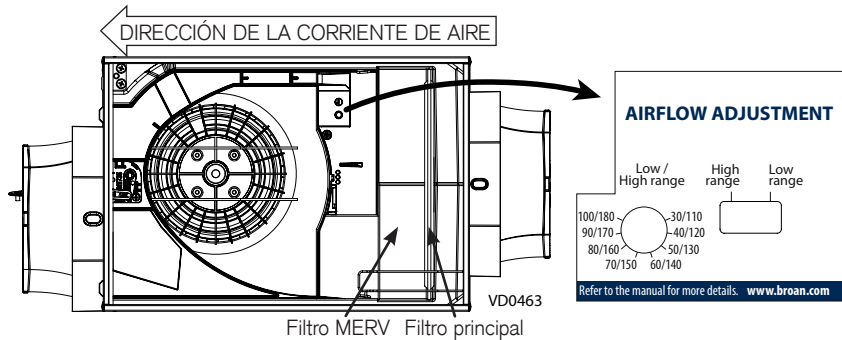
- Utilice este aparato sólo en la forma prevista por el fabricante. Si tiene preguntas, póngase en contacto con el fabricante.
- Antes de realizar tareas de mantenimiento o de limpiar el aparato, apague la alimentación en el tablero de servicio.
- Este aparato no ha sido pensado para proporcionar aire de combustión o de dilución para aparatos que queman combustible.
- No use el aparato con cualquier dispositivo de control de velocidad de semiconductores.
- MODELO FIN-180B SOLAMENTE: No utilice un ventilador con un cable o enchufe dañado. Deseche el ventilador o póngase en contacto con su contratista de calefacción, ventilación y aire acondicionado o con el fabricante.
- MODELO FIN-180B SOLAMENTE: No haga pasar el cable por debajo de una alfombra o moqueta. No cubra el cable con alfombrillas, tapetes u otros recubrimientos similares. No pase el cable por debajo de muebles o electrodomésticos. Haga pasar el cable lejos de las zonas de circulación y donde nadie pueda tropezarse con él.
- Los trabajos de instalación han de ser realizados por personas cualificadas, de conformidad con todos los códigos y normas aplicables, incluyendo los relativos a la construcción contra incendios.

INSTRUCCIONES DE MANTENIMIENTO PARA EL USUARIO

- El filtro metálico que viene con este aparato debe limpiarse cada 6 meses con agua y un jabón suave. Para retirar el o los filtros, abra la puerta, suelte el clip que sujeta el filtro y saque el filtro. Deje secar el filtro completamente antes de volver a colocarlo en el aparato; cuando se vuelva a colocar en el aparato, asegúrese de que esté derecho.
- Examine la admisión de aire exterior al menos una vez al año.
- Durante el primer año de funcionamiento se aconseja examinar el aparato con mayor frecuencia, especialmente si vive cerca de una autopista o en una zona donde hay muchas obras de construcción, que generan mucho polvo. En tales condiciones, puede que sea necesario limpiar o cambiar los filtros con mayor frecuencia.
- Sustituya los filtros opcionales MERV al menos una vez al año; no trate de limpiarlos y reutilizarlos.
- Estas recomendaciones pueden cambiar según las condiciones ambientales de su zona.

1. PREPARACIÓN DEL APARATO

- Abra la puerta del aparato para acceder a la configuración en la tapa del compartimento eléctrico.
- Proceda a realizar la configuración según la corriente de aire necesaria. El primer número del ajuste de la gama de la corriente de aire (*Airflow Range*) es el valor en pi^3/min de la gama baja (*Low Range CFM value*) (30-100 pi^3/min), y el segundo número es el valor en pi^3/min de la gama alta (*High Range CFM value*) (110-180 pi^3/min). Utilice un destornillador pequeño de punta plana para pasar de la gama baja a la gama alta y para ajustar el valor pi^3/min .



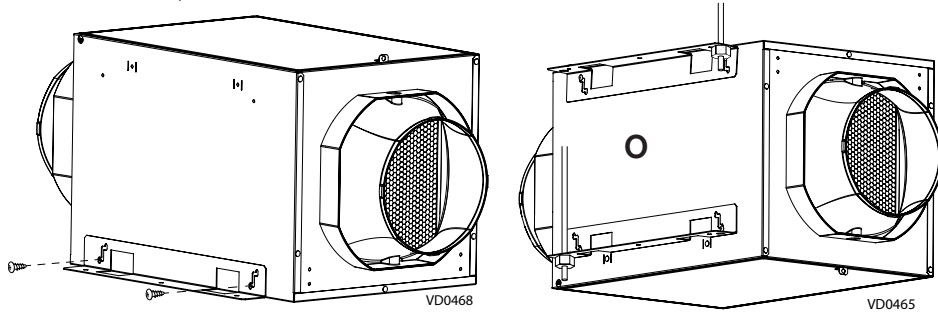
💡 Ahora se puede instalar un filtro MERV opcional. El filtro principal debe permanecer como prefiltro y el filtro MERV debe instalarse como se indica arriba.

2. INSTALE LOS SOPORTES SEGUN EL TIPO DE INSTALACIÓN

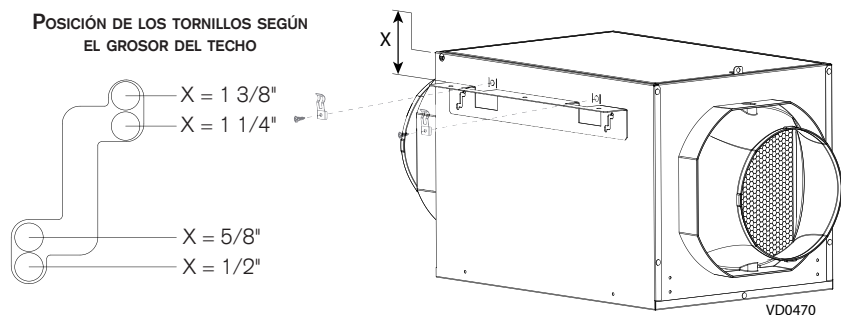
Instale los soportes en el aparato de una de las formas que se ilustran abajo, utilizando para ello 4 tornillos n.º 8-18 x 0,375 pulg.

💡 Para una instalación entre viguetas situadas a 16 o a 24 pulgadas de distancia, utilice el soporte opcional FIN-S1624 (véanse las instrucciones que vienen con el soporte).

2A. EN LA PARED, DEBAJO EL TECHO O EN EL DESVÁN 2B. COLGADO DEL TECHO



2C. A RAS DEL TECHO



💡 Antes de pintar, limpie la carcasa metálica con un disolvente y el acabado decorativo de plástico con agua.

💡 Si el acabado se hace utilizando el acabado decorativo opcional (nº de pieza FIN-R1015), los muelles incluidos en el kit opcional deberán instalarse antes que los soportes.

PRECAUCIÓN

No instale el aparato en un desván donde la temperatura puede superar los 160°F.



Para la declaración completa de garantía, solucionar problemas, los diagramas de cableado, las piezas de repuesto, etc., sírvase consultar nuestro manual en línea.

REGISTRE SU PRODUCTO EN LÍNEA EN: www.broan.com/register

LEA Y GUARDE ESTAS INSTRUCCIONES

- Al cortar o taladrar en una pared o en el techo, procure no dañar el cableado eléctrico ni otras instalaciones ocultas.
- TODOS LOS APARATOS: Este aparato debe conectarse a tierra. MODELO FIN-180B SOLAMENTE: El cable de alimentación lleva un enchufe con toma de tierra de 3 patillas para su seguridad personal. Debe enchufarse en una toma de corriente para tres patillas, conectada a tierra de acuerdo con el código eléctrico nacional y los códigos y ordenanzas locales. No retire la patilla de la toma de tierra. No utilice el aparato con un cable prolongador.
- Durante el mantenimiento, limpieza e instalación de este aparato se aconseja llevar lentes y guantes de seguridad.
- Cuando la reglamentación local aplicable sea más restrictiva en materia de instalación o certificación, dicha reglamentación prevalecerá sobre las exigencias de este manual y el instalador acepta atenerse a dicha reglamentación y asumir los gastos correspondientes.
- El aparato debe montarse al menos a 3,3 pies (1 metro) de distancia de cualquier abertura accesible del conducto.

PRECAUCIÓN

- Para mayor información sobre otras exigencias, lea la etiqueta de especificaciones que viene en el aparato.
- No introduzca el aire en espacios situados entre paredes, en el techo o en un desván, en sótanos pequeños ni en cocheras. No intente recuperar el aire de salida de una secadora o de una campana ya que podría obstruirse el módulo de recuperación.
- Diseñado para instalaciones residenciales únicamente, de conformidad con los requisitos de la norma NFPA 90B.
- Al ausentarse de la vivienda durante un periodo largo (más de dos semanas), una persona responsable debería verificar regularmente si el aparato funciona correctamente.
- Al menos una vez al año, personal de servicio cualificado debería examinar las piezas mecánicas y electrónicas del aparato.
- Dado que el sistema de control electrónico del aparato utiliza un microprocesador, es posible que no funcione correctamente debido a los ruidos externos o a fallas de alimentación muy cortas. Si esto ocurre, desenchufe el aparato y espere aproximadamente 10 segundos. A continuación, enchufe de nuevo el aparato.
- La boca de admisión de aire exterior ha de ser a prueba de intemperie y llevar una tela metálica contra los pájaros.
- Si decide deshacerse de este aparato o de partes de él, hágalo de conformidad con las leyes y reglamentos locales.
- Algunas zonas son propensas a una mayor frecuencia de las subidas de tensión inducidas por los rayos. Se aconseja usar un dispositivo protector contra las subidas de tensión para proteger los aparatos situados en esas zonas.

3. CONSIDERACIONES DEL INSTALADOR

PRECAUCIÓN

Utilice siempre conductos aislados con un factor de aislamiento mínimo R-4.

El instalador deberá asegurarse de que, de ser necesario, se instale un calentador en línea de un tamaño acorde con la corriente de aire y con la temperatura de calentamiento del diseño exterior, según el Manual J o la tabla ASHRAE, para que el aire suministrado a la unidad de acondicionamiento del aire no esté nunca por debajo de la temperatura mínima permitida por el fabricante (en general, 55 °F). El calentador en línea tendrá un sensor de la corriente de aire y un sensor de temperatura integrados para prevenir el calentamiento en ausencia o con poca corriente.

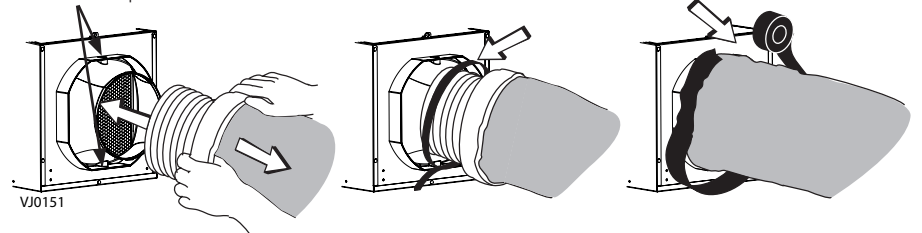
A la hora de decidir si se necesita un precalentador y si se debe instalar ANTES o DESPUÉS del ventilador de alimentación, tenga en cuenta los siguientes aspectos:

- La temperatura de funcionamiento mínima de este ventilador de alimentación es de 14 °F.
- La temperatura distribuida en los conductos no debe ser inferior a 55 °F, a menos que el ventilador de la unidad de acondicionamiento del aire esté funcionando constantemente.

IMPORTANTE - Los conductos desde este ventilador hacia el exterior del edificio tienen un gran efecto sobre el flujo de aire, el ruido y el uso de energía del ventilador. Utilice el tramo de conductos más corto y recto posible para obtener un desempeño óptimo y evite instalar el ventilador con conductos menores que los recomendados. El aislamiento alrededor de los conductos puede reducir la pérdida de energía e inhibir el desarrollo de moho. Los ventiladores instalados en conductos existentes podrían no obtener el flujo de aire nominal.

4. CONEXIÓN DE LOS CONDUCTOS AISLADOS AL APARATO

† Puertos de prueba



- Deslice el conducto flexible redondo interior de 6 pulg. sobre el puerto y átelolo con una tira de amarre.
- Tire el aislamiento y colóquelo sobre el anillo interior del puerto sin comprimirlo para reducir la formación posible de condensación en el conducto y para reducir la pérdida y la ganancia de calor.
- Utilice cinta adhesiva para sellar la membrana exterior del conducto aislado en el anillo exterior del puerto y así formar una trayectoria hermética. Eso reducirá la pérdida y la ganancia de calor y reducirá la posibilidad de condensación.

💡 Evite el bloqueo de los puertos de prueba con la cinta adhesiva.

PRECAUCIÓN

Compruebe que el aislamiento esté reemplazado alrededor de cualquier abertura que se deba practicar para la instalación del aparato o del conducto. Sellar el aislamiento con cinta adhesiva o masilla para reducir la pérdida y la ganancia de calor del edificio y para reducir la posibilidad de condensación.

⚠ ADVERTENCIA

Compruebe que la boca de admisión de aire exterior esté al menos a 12 pulgadas por encima del suelo y a 6 pies de distancia de cualquiera de los siguientes elementos: Salida de aire de una secadora, abertura de caldera de alto rendimiento, abertura de aspirador central, abertura de contador de gas, parrilla o barbacoa de gas, cualquier abertura de una fuente de combustión, cubo de basura u otra fuente de contaminación.

💡 Asegúrese de que se pueda acceder fácilmente a la boca de admisión de aire exterior para el mantenimiento anual. Si se encuentra por encima de la primera planta, colóquela cerca de una ventana o balcón para facilitar el acceso.

5. ALIMENTACIÓN DEL APARATO

💡 Si lo desea, la alimentación puede conectarse con un Interruptor mural de encendido y apagado. No utilice este aparato con un regulador de intensidad ni con ningún otro tipo de control.

5.1 FIN-180B

Conecte el cable de alimentación a una toma de corriente mural.

5.2 FIN-180B-HW

⚠ ADVERTENCIA

Riesgo de descarga eléctrica. El cableado eléctrico debe ser realizado por personal cualificado, de acuerdo con todos los códigos y normas aplicables. Antes de conectar los hilos, apague la alimentación en el tablero de servicio y bloquee los medios de desconexión para evitar que se conecte la corriente accidentalmente.

- Separe la cubierta del compartimento eléctrico del aparato retirando el tornillo de retención.
- Instale en el aparato la abrazadera de cables. Inserte el cable de alimentación doméstica por la abrazadera de cables y apriete la abrazadera para sujetar el cable.
- Utilice los conectores de cables para conectar los cables de la siguiente manera: El NEGRO con el NEGRO, el BLANCO con el BLANCO y el cable VERDE o PELADO bajo el tornillo de tierra VERDE. NO OLVIDE LA CONEXIÓN A TIERRA.
- Vuelva a poner en su lugar la cubierta del compartimento eléctrico procurando no aplastar los cables. Restablezca la corriente en el tablero de servicio.

6. PROBAR EL APARATO

Puede probar el aparato en este momento utilizando para ello el puerto de prueba en el lado de la admisión (el más cercano al filtro) y un tubo Pitot. La distancia entre el puerto de prueba y el centro del conducto es de 3,75 pulgadas.

💡 Si está conectado a una unidad de acondicionamiento del aire (AHU), asegúrese de que la unidad AHU no esté funcionando durante la medición de la corriente de aire.

