

# INSTALLATION INSTRUCTIONS

## ECO-TOUCH® Series - PROGRAMMABLE TOUCH SCREEN WALL CONTROL



### CAUTION

Failure to comply with the following can cause erratic operation of the unit:



Disconnect the power to the HRV/ERV unit before installing the ventilation control. Ensure that power is reconnected once ventilation control has been installed. Failure to disconnect power before installation could damage the Controller.

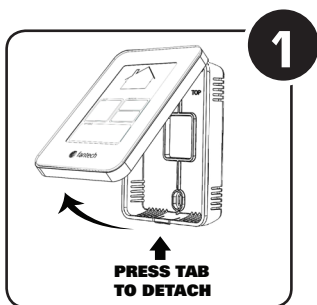
- Never install more than one central ventilation control per unit.
- Keep control low voltage wiring at least 1 foot (305mm) away from motors, lighting ballasts and light dimming circuits. Do not route control wiring alongside house power wiring.
- Ensure the wires are securely connected to the unit and wall control.

### BEST PRACTICES

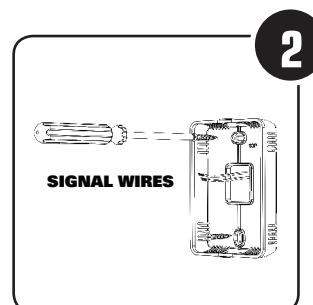
For optimal operation of the ventilation control, the following best practices are recommended during installation:

- The location of the ventilation control could affect the optimum performance. Therefore, it is recommended that the wall control be installed in a central location, away from direct sunlight and other sources of direct heat or cold such as an outside wall or adjacent to windows.
- Do not install ventilation controller on wall where cavity is opened to other areas. Example: Furnace return in wall cavity. If so, seal the back plate center opening with tape.

### INSTALLATION STEPS

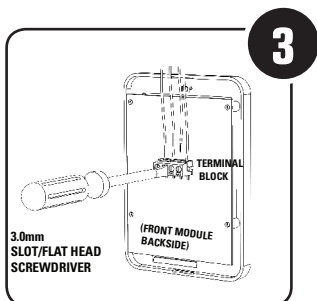


1 Detach front module from back plate by pressing the tab (located at the top and bottom of the control casing).

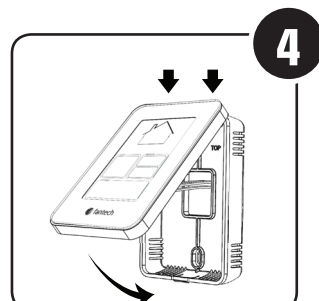


2 Guide the signal wires (4) through the central opening of the back plate and mount this plate to either a standard electrical device box or directly to the wall using screws. If required, use wall anchors.

NOTE: Be sure the screws are secure but do not over tighten. This may result in damage to the back plate.



3 Insert signal wires (4) into the terminal block, located on the backside of the front module. Secure them in place by tightening the terminal screws using a small 3.0 mm slot/flat head screwdriver (not included).



4 Attach front module to mounted back plate, first by hooking the top of the front module to the top clips of the back plate, then by pressing the bottom of the front module until you hear a 'click'. Ensure the ventilation system operates correctly.

NOTE: Be careful not to pinch or trap signal wires when attaching the front module to the back plate.

5 Leave operating instructions with home owner.

### Troubleshooting

If error code Q5 is displayed on the touchscreen control, double check the "A" and "B" signal wire.

Ensure the DIP switches are in the bottom "OFF" position.

# INSTRUCTIONS D'INSTALLATION

## SÉRIE ECO-TOUCH® CONTRÔLE MURAL PROGRAMMABLE À ÉCRAN TACTILE



**fantech**®  
une compagnie de Systemair

### AVERTISSEMENT

**Le non-respect des instructions suivantes peut entraîner un fonctionnement anormal de l'appareil:**



**Débranchez l'alimentation de l'appareil de ventilation avant d'installer le dispositif de commande mural. Vérifiez que l'alimentation est reconnectée une fois le dispositif de commande installé. Le fait de ne pas débrancher l'alimentation pourrait endommager le dispositif de commande mural.**

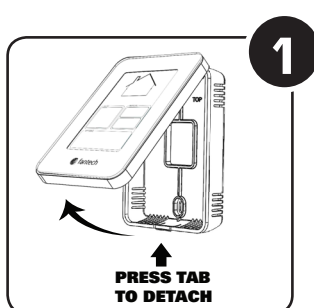
- N'installez jamais plus qu'un seul dispositif de commande central par appareil.
- Éloignez les fils d'alimentation basse tension du dispositif de commande à au moins 305 mm (1 pied) des moteurs, des ballasts de lampes et des circuits gradateur de lumière. N'installez pas les fils du dispositif de commande le long des câbles haute-tension de la maison.
- Vérifiez que les fils sont bien branchés à l'appareil et au dispositif de commande mural.

### RECOMMANDATIONS

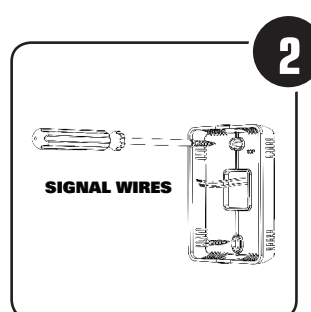
**Pour assurer un fonctionnement optimal du dispositif de commande de ventilation, les pratiques exemplaires suivantes sont recommandés lors de l'installation:**

- L'emplacement du dispositif de commande de la ventilation peut avoir une incidence sur son fonctionnement optimal. Par conséquent, il est recommandé que le dispositif de commande soit installé à un emplacement central, à l'abri des rayons directs du soleil et de toute autre source de chaleur directe ou du froid, comme par exemple, n'installez pas sur un mur extérieur ou près d'une fenêtre.
- N'installez pas le dispositif de commande de la ventilation sur un mur muni d'une cavité ouverte à d'autres zones. Par exemple : Retour du système à air pulsé dans une cavité murale. Si tel est le cas, scellez l'ouverture centrale de la plaque de montage à l'aide de ruban adhésif.

### ÉTAPES D'INSTALLATION

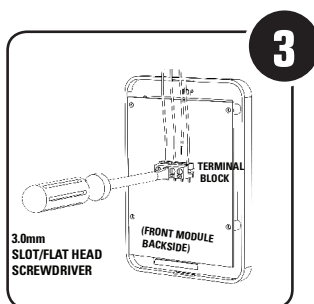


**1** Détachez le module avant de la plaque de montage en appuyant sur la languette (situé en haut et en bas du boîtier de commande).

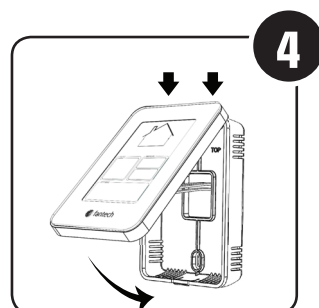


**2** Guidez les deux (4) fils de commande dans l'ouverture centrale de la plaque de montage et montez cette dernière soit sur le boîtier d'un appareil électrique standard ou directement sur le mur à l'aide de vis. Au besoin, utilisez des dispositifs d'ancrage au mur.

NOTE: Vérifiez que les vis sont correctement serrées, mais pas trop. Cela pourrait endommager la plaque arrière.



**3** Insérez les fils de transmission (4) dans le bornier, situé sur la face arrière du module avant. Sécurisez-les en place en serrant les vis du bornier à l'aide d'un petit tournevis à tête plate de 3,0 mm (non fourni).



**4** Fixez le module avant sur la plaque arrière, en insérant tout d'abord la partie supérieure du module avant dans les attaches supérieures, puis en pivotant le module en appuyant sur le bas, jusqu'à ce que vous entendiez un « clic ». Vérifiez que le système de ventilation fonctionne.

NOTE: Veillez à ne pas pincer ou coincer les fils de transmission lorsque vous fixez le module avant à la plaque arrière.

**5** Leave operating instructions with home owner. Laissez les instructions d'utilisation au propriétaire de la maison.

### Dépannage

Si le code d'erreur 05 s'affiche sur la commande à écran tactile, vérifiez à nouveau les fils de signal «A» et «B».

Assurez-vous que les commutateurs DIP sont en position «OFF» en bas.