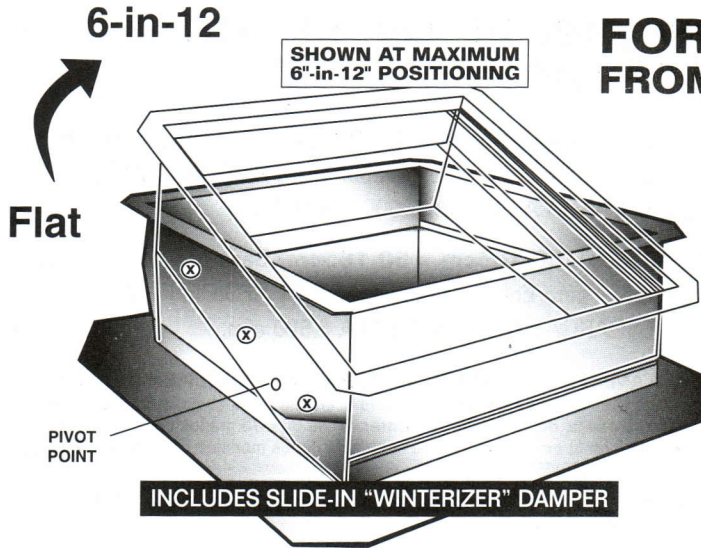




DOWN DRAFT MULTI-PITCH™ ROOF JACK INSTALLATION INSTRUCTIONS



FOR ANY ROOF PITCH FROM FLAT UP TO 6"-IN-12"

- **18x18 (17-3/4"x17-3/4") Multi-Pitch™** Roof Jack for 3,000 to 4,500 CFM Residential Down Draft Coolers.
- **20x20 (19-3/4"x19-3/4") Multi-Pitch™** Roof Jack for 5,500 to 6,500 CFM Residential Down Draft Coolers.

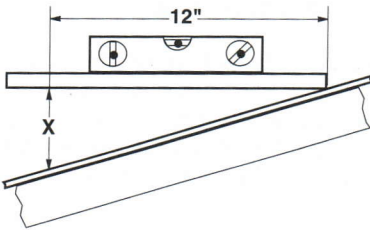
INSTALLING WITH CHAMPION OR MARQUIS BRAND COOLERS

With finger pressure only, angle the outer edge of **rear flange only** downward by 60 degrees to 75 degrees to align roof jack with the unique double-drawn bottom pan of 4000 / 4500 and 5500 / 6500 Champion and Marquis models. Flange adjustment **not needed** for 3000 Champion and Marquis models and for all other brands of coolers.

REVIEW THESE SUGGESTIONS BEFORE STARTING

Verifying Your Roof Pitch

Measure and mark a smooth, straight board 12" from one end, as shown. Rest tip of board on roof surface and tilt board to level position. Measure



the distance from the roof surface to the underside of board to calculate exact roof pitch. EXAMPLE: If "X" = 3-3/4", your roof pitch is 3-3/4"-in-12".

IMPORTANT!

Multi-Pitch™ roof jacks are adjustable for installations on roof pitches from flat up to 6"-in-12" but are **NOT** designed for applications which exceed the **maximum** pitch limit!

A

Tar-coat the top surface of the pre-installed square-to-round fitting. Then slide the roof jack's up-slope flange under the roof shingles above it. Now, position the jack so its lower flanges cover the square-to-round flashing.

B

Drive ten or so roofing nails through roof jack flanges (and square-to-round flashing beneath) anchoring both to roof. Next, remove front cover panel from roof jack, slide out its internal "winterizer" damper, and pivot the jack's top flanged section into perfect level, checking all four sides.

C

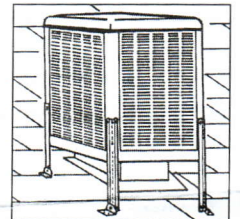
Re-check leveling of all four top flanges. Then, drive three self-tapping sheet metal screws thru the left and the right roof jack sides in areas especially engineered — marked X in illustration, top left — to provide the additional strength of three overlapping panels. Secure the front cover panel with self-tapping sheet metal screws: one through the existing center guide hole plus one through each of its two corner flanges.

D

Next, with pad frames removed and **BEFORE** installing motor, apply a heavy bead of caulking sealer on the roof jack's four top flanges to form a bond with the underside of the cooler. Set cooler in position on roof jack.

E

INSTALL SUPPORTING LEG KIT. The Multi-Pitch™ roof jack serves only as an air distribution plenum, and is **NOT** intended to support the cooler's full operating weight load. Select a leg kit that fits your cooler model and follow the cooler and leg kit installation instructions. Cooler legs are not included with the roof jack.



Distributed by Dial Manufacturing, Inc., Phoenix, Arizona

REINSERT "WINTERIZER" SLIDE-IN DAMPER WHEN COOLER SEASON ENDS!

LIMITED WARRANTY: Roof jack is warranted for 90 days from date of retail sale. Roof jack returned to dealer must be accompanied by a sales receipt, showing a purchase date within 90 days of return date. Credit will not be issued for abused, altered or improperly installed roof jacks. www.dialmfg.com

U.S. Patent No. 5409266

Form 783192-016

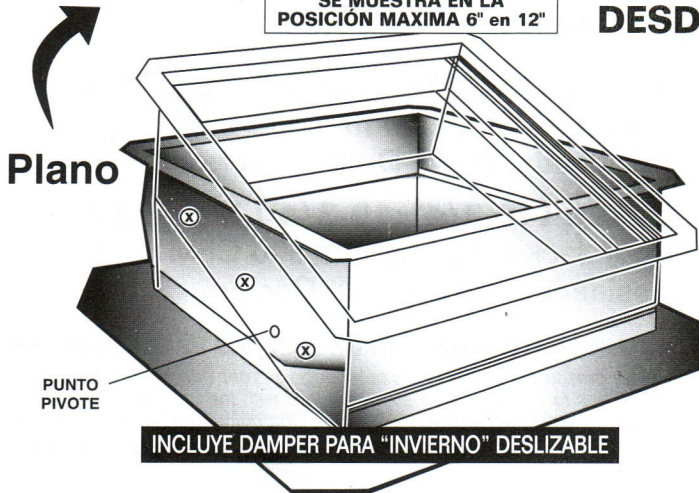


BASE PARA TECHO MULTI-PITCH™ DESCARGA ABAJO INSTRUCCIONES DE INSTALACIÓN

6-en-12

SE MUESTRA EN LA
POSICIÓN MÁXIMA 6" en 12"

PARA CUALQUIER DECLIVE DEL TECHO
DESDE PLANO HASTA 6" EN 12"



- **18"x18" (45,085cm x 45,085cm)** Base para Techo Multi Pitch™ para Enfriadores Evaporativos RESIDENCIALES DE DESCARGA ABAJO de 3,000 A 4,500 cfm
- **20"x20" (50,165cm x 50,165cm)** Base para Techo Multi Pitch™ para Enfriadores Evaporativos RESIDENCIALES DE DESCARGA ABAJO de 5,500 A 6,500 cfm.

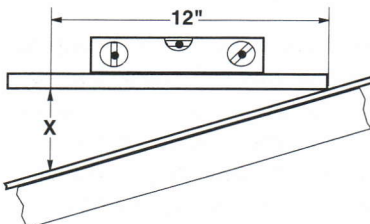
INSTALÁNDOLO CON MARCAS DE ENFRIADORES CHAMPION O MARQUIS
Con la presión del dedo únicamente, doble el ángulo hacia abajo la orilla externa de la **parte trasera de la brida únicamente** de 60 a 75 grados para alinear la base para techo con el exclusivo fondo de la charola de los modelos Champion y Marquis 4000/4500 y 5500/6500.

El ajuste de la brida **no es necesario** para modelos Champion 3000 y Marquis y para las demás marcas de enfriadores.

REVISE ESTAS SUGERENCIAS ANTES DE INICIAR

Verifique su Declive de Techo

Mida y marque una tabla lisa, recta de 12" de una punta como se muestra. Descanse la punta de la tabla para nivelar la posición. Mida la distancia desde la superficie del



techo hasta el lado de debajo de la tabla para calcular el declive exacto del techo. EJEMPLO: si "X" = 3-3/4, su declive de techo es 3-3/4 en 12".

¡IMPORTANTE!

Las bases para techo Multi-Pitch™ son ajustables para instalaciones en declives de techo desde plano hasta 6" en 12" pero **NO** están diseñadas para exceder el límite de declive máximo.

A

Recubra con chapopote la superficie superior del ensamble cuadrado-a-redondo pre-instalado. Después deslice la brida pendiente arriba de la base para techo debajo de las tejas del techo encima de este. Ahora coloque la base de tal manera que las bridas inferiores cubran el tapajuntas cuadrado-a-redondo.

B

Meta unos diez clavos para techar por las bridas de la base para techo (y el tapajuntas cuadrado-a-redondo debajo) anclando ambos al techo. Enseguida, remueva el panel de cubierta delantera de la base, deslice el damper "para invierno" interno. Y gire la sección con la brida superior de la base a colocarla en perfecto nivel, revisando los cuatro lados.

C

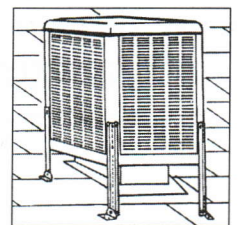
Vuelva a revisar el nivel de las 4 bridas superiores. Enseguida, meta tres tornillos para hoja de metal autorroscantes por los lados izquierdo y derecho de la base para techo en los lugares especialmente diseñados - marcados X en el dibujo, superior izquierda - para proporcionar la fuerza adicional de tres paneles encimados. Sujete el panel de cubierta delantero con tornillos para hoja de metal autorroscantes: uno por el orificio guía del centro existente más uno por cada una de sus dos bridas de la esquina.

D

Enseguida, con los armazones de los cojines quitados ANTES de instalar el motor, aplique un reborde grueso de sellador en las cuatro bridas superiores de la base para techo para formar una unión con la parte de abajo del enfriador. Coloque el enfriador en posición sobre la base para techo.

E

¡INSTALE EL JUEGO DE PATAS DE SOPORTE! Ya que la base para techo Multi-Pitch™ sirve únicamente para distribución del aire, y **NO** está hecho para soportar la carga del peso total de operación del enfriador. Seleccione un juego de patas que le quede al modelo de su enfriador y siga las instrucciones del enfriador y del juego de instalación de patas. Las patas del enfriador no se incluyen con la base para techo.



Distributed by Dial Manufacturing, Inc., Phoenix, Arizona

¡REINSERTE EL DAMPER DESLIZABLE PARA "INVIERNO" CUANDO TERMINE LA TEMPORADA DEL ENFRIADOR!

GARANTÍA LIMITADA: La base para techo esta garantizada por 90 días a partir de la venta del distribuidor. La base para techo que se regrese al distribuidor deberá acompañarse con la factura, con la fecha del día de compra dentro de los 90 días de la fecha de regreso. No se dará crédito por base para techo de las que se haya abusado, alterado o instalado inadecuadamente. www.dialmfg.com

U.S. Patent No. 5409266

Form 783192-016