

## Nu-Calgon Coil Gun Coil Cleaner Sprayer 4774-0

**READ ALL INSTRUCTIONS AND WARNINGS. SAVE ALL INSTRUCTIONS AND WARNINGS FOR FUTURE REFERENCE.**

### ⚠ WARNING

This sprayer contains one or more chemicals known to the state of California to cause cancer and birth defects or other reproductive harm. **Wash hands after handling.** Read and understand sprayer manual, warnings, and Nu-Calgon guidelines before each use. Failure to follow these instructions may result in personal injury or property damage. Do not spray on or near electrical connections, products, or into outlets. Electric shock hazard. For outdoor use only. Spray in well-ventilated area. Wear protective clothing and eye protection. Use a respirator when recommended by Nu-Calgon. Use only with water pressure of up to 60 PSI (4 BAR) max. Do not use with water exceeding 100°F (38°C). Only use with Nu-Calgon coil cleaner solution. Always mix spray solution following Nu-Calgon instructions. Do not substitute provided pistol grip handle. Provided pistol grip handle is equipped with anti-siphon device to prevent solution from being drawn back into the hose. Keep the bottle upright when in use. Tilting of the bottle may cause solution leak through the mixing head vent hole and result in personal injury and property damage. Do not spray people or animals. Injury to bystanders or animals may result. Never spray on a windy day. Spray drift could cause personal injury or property damage. Test with water at the beginning of each season. Testing will ensure proper function. Do not store with solution in tank. Tank and valve must be thoroughly cleaned with water after each use.

### APPLICATION:

For spraying Nu-Calgon coil cleaners such as Nu-Brite®, CalClean®, HD CalClean®, Alka-Brite® Plus, Foam-Brite®, Tri-Pow'r®, Cal-Green and any other quality Nu-Calgon coil cleaner for cleaning air cooled condensers, evaporators, etc. No premixing is necessary as chemical and water are automatically blended in mixing head as you spray.

### ASSEMBLY AND OPERATION INSTRUCTIONS:

See diagram below.

Slide Plastic Siphon Tube (A) inside sleeve under Mixing Head (B). Slide Black Deflector (C) over connector on outlet end of Mixing Head. Use the Deflector Tip for covering large areas. Remove it for a solid stream that will carry up to 25 feet. Use the Foam Wand (D) when enhanced foam is desired for an application.

Turn dial on Mixing Head to the desired letter so it siphons the coil cleaner concentrate at the desired ratio. This will automatically mix coil cleaner with water at the factory preset dilution ration selected on dial. Please note the pistol grip shut-off-valve lever must be fully depressed for accurate mixing.

Assemble garden hose to Pistol Grip Shut-Off (E). Pull back plastic collar on female quick connector on Pistol Grip Shut-Off to assemble (or to disassemble) to male quick connector on Mixing Head. Use coil gun with a water source with a maximum water pressure of 60 psig (4 BAR). Pour desired Nu-Calgon coil cleaner into coil gun bottle and securely fasten bottle to mixing head and ensure a good seal has been made. Depress the Pistol Grip Shut-Off and start cleaning the coil following further instructions stated on the applicable Nu-Calgon coil cleaner label. For a powerful water rinse, remove Pistol Grip Shut-Off from Mixing Head by pulling back on plastic collar of female quick coupler. Use the Pistol Grip Shut-Off assembly as an ordinary water nozzle. For a more gentle water rinse, move dial to water only setting (shown as Ø on dial), depress handle on Pistol Grip and rinse the coil.

### IMPORTANT:

Pistol Grip Shut-Off assembly contains an anti-siphon to protect water supply from an accidental chemical contamination. A slight discharge of water from base of handle when water is turned off is normal and indicates the anti-siphon feature is functioning properly. **DO NOT USE ANY OTHER HANDLE WITH THIS SPRAYER.** If replacement is needed, contact your local Nu-Calgon supplier for the correct replacement.

### MAINTENANCE:

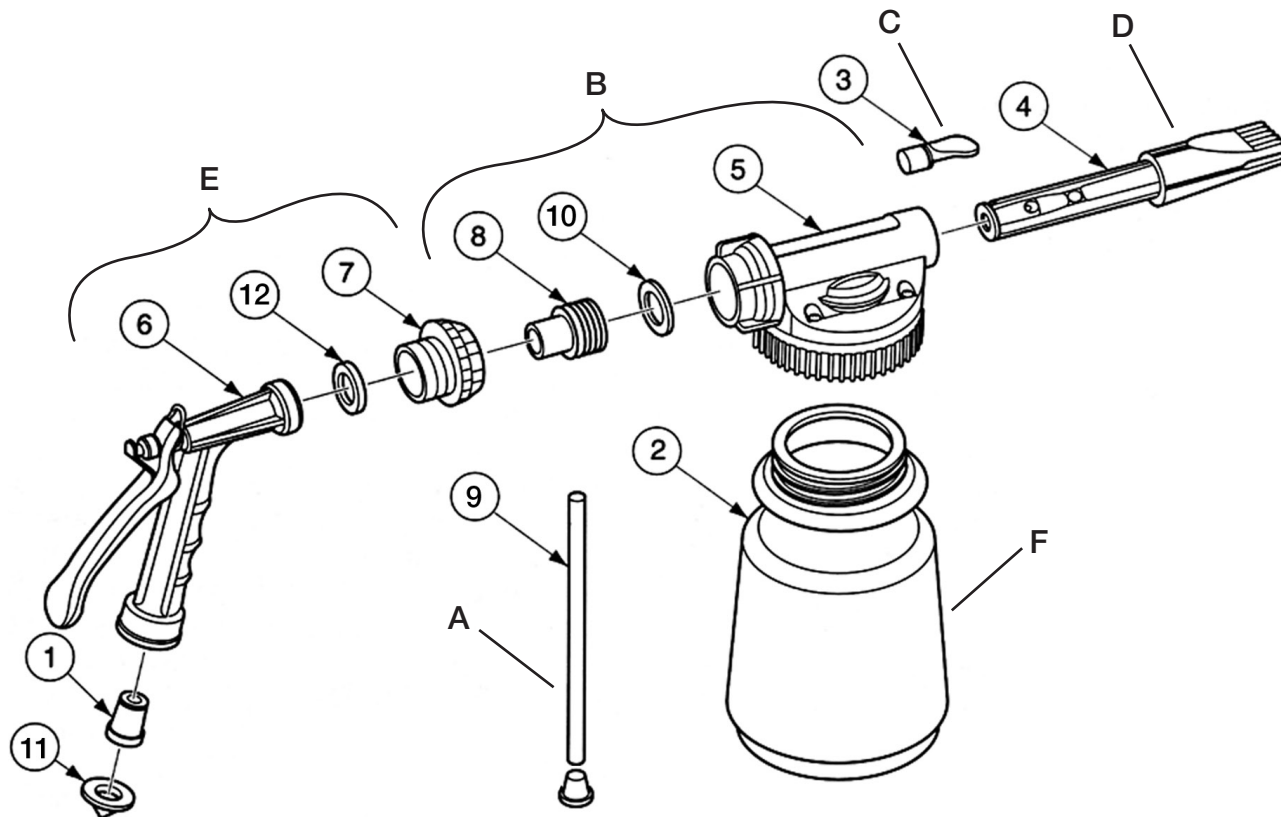
After each use, the coil gun must be cleaned to ensure trouble-free operation. Return unused coil cleaner to its original container and cap tightly. Rinse bottle, refill with water and spray for several minutes to rinse out orifice within mixing chamber. If dried chemicals are found in the Mixing Head, consider soaking component in water to dissolve the solids.

### WARRANTY & REPAIR:

The Coil Gun is guaranteed against defects in material and workmanship for a period of one (1) year from date of purchase. The manufacturer is not responsible for coil guns that have been altered, incorrectly used, improperly maintained, abused, or more importantly used with a hydrofluoric acid (HF) coil cleaner. Replacement parts list for the coil gun is shown below.

### PARTS LIST & EXPLODED DIAGRAM OF COIL GUN ASSEMBLY

ITEM NO.	DESCRIPTION ENGLISH	DESCRIPCIÓN ESPAÑOL	DESCRIPTION FRANÇAIS	PART NO.
1	Anti-Siphon Unit	Unidad antisifón	Unité anti-siphon	PG03
2	Bottle	Botella	Flacon	PG12
3	Deflector	Deflector	Défecteur	PG09
4	Foam Wand	Tubo espumante	Tube de mousse	PG09a
5	Mixing Head Complete	Cabeza mezcladora completa	Tête malaxeuse complète	PG10a
6	Pistol Grip Shut-off (Includes Anti-Siphon Unit & Filter Washer)	Cierre ubicado en la empuñadura tipo pistola (incluye unidad antisifón y arandela de filtro)	Valve de fermeture du pistolet (comprend une unité anti-siphon et une rondelle de filtration)	PG01
7	Quick Coupler (Female)	Acoplador rápido (hembra)	Coupleur rapide (femelle)	PG14
8	Quick Coupler (Male)	Acoplador rápido (macho)	Coupleur rapide (mâle)	PG13
9	Siphon Tube with Screen	Tubo de sifón con tamiz	Tube siphon avec écran	PG11
10	Washer (Head)	Arandela (cabeza)	Rondelle (tête)	PG05
11	Washer (Filter)	Arandela (filtro)	Rondelle (filtre)	PG02
12	Quick Coupler Washer	Arandela de acoplador rápido	Rondelle de coupleur rapide	PG04



## Nu-Calgon Coil Gun® Rociador de limpiador de bobinas 4774-0

LEA TODAS LAS INSTRUCCIONES Y ADVERTENCIAS. GUARDE TODAS LAS INSTRUCCIONES Y ADVERTENCIAS PARA REFERENCIA FUTURA.

### ⚠️ ADVERTENCIA

Este rociador contiene una o más sustancias químicas que el estado de California sabe que causan cáncer y defectos de nacimiento u otros daños sobre la reproducción. **Lávese las manos después de manejar el rociador.** Lea y entienda el manual del rociador, las advertencias y las directrices de Nu-Calgon antes de cada uso. Si no sigue estas instrucciones, el resultado podría ser lesiones corporales o daños materiales. No rocíe sobre ni cerca de conexiones eléctricas o productos eléctricos, ni hacia el interior de tomacorrientes. Peligro de descargas eléctricas. Sólo para uso a la intemperie. Rocíe en un área bien ventilada. Use ropa protectora y protección ocular. Use un respirador cuando esté recomendado por Nu-Calgon. Use la pistola sólo con una presión de agua de hasta 60 PSI (4 BAR) máx. No use la pistola con agua que exceda 100 °F (38 °C).

Use la pistola sólo con solución limpiadora de bobinas Nu-Calgon. Mezcle siempre la solución de rociado siguiendo las instrucciones de Nu-Calgon. No sustituya la empuñadura tipo pistola provista. La empuñadura tipo pistola provista está equipada con un dispositivo antisifón para impedir que la solución sea succionada de vuelta al interior de la manguera. Mantenga la botella en posición vertical cuando la esté usando. Si inclina la botella, podría hacer que la solución escape por el agujero del respiradero ubicado en la cabeza mezcladora y cause lesiones corporales y daños materiales. No rocíe a personas o animales. Si lo hace, el resultado podría ser lesiones a las personas que estén presentes o a los animales. No rocíe nunca en un día ventoso. La deriva del producto rociado podría causar lesiones corporales o daños materiales. Haga una prueba con agua al comienzo de cada estación. La prueba asegurará un funcionamiento correcto.

No almacene la pistola con solución en el tanque. El tanque y la válvula se deberán limpiar minuciosamente con agua después de cada uso.

#### APLICACIÓN:

Para rociar limpiadores de bobinas Nu-Calgon, tales como Nu-Brite, CalClean, HD CalClean, Alka-Brite Plus, Foam-Brite, Tri-Pow'r, Cal-Green y cualquier otro limpiador de bobinas Nu-Calgon de alta calidad para limpiar condensadores enfriados por aire, evaporadores enfriados por aire, etc. No es necesario premezclar, ya que el producto químico y el agua se mezclan automáticamente en la cabeza mezcladora mientras usted rocía.

#### INSTRUCCIONES DE ENSAMBLAJE Y UTILIZACIÓN:

##### Ve a el diagrama de la página 1.

Deslice el tubo de sifón de plástico (A) al interior de la manga ubicada debajo de la cabeza mezcladora (B). Deslice el deflector negro (C) sobre el conector que se encuentra en el extremo de salida de la cabeza mezcladora. Use la punta deflectora para cubrir áreas grandes. Retire dicha punta para obtener un chorro sólido que llegará hasta 25 pies. Use el tubo espumante (D) cuando se desee una mayor producción de espuma para una aplicación.

Gire el dial que se encuentra en la cabeza mezcladora hasta la letra deseada para que sifone el concentrado de limpiador de bobinas en la proporción deseada. Esto mezclará automáticamente el limpiador de bobinas con agua en la proporción de dilución preestablecida en la fábrica seleccionada en el dial. Por favor, tenga presente que la palanca de la válvula de cierre ubicada en la empuñadura tipo pistola se debe presionar completamente para lograr un mezclado preciso.

## Pulvérisateur de nettoyage à bobines Nu-Calgon Coil Gun® 4774-0

LIRE TOUTES LES INSTRUCTIONS ET TOUS LES AVERTISSEMENTS. CONSERVER TOUTES LES INSTRUCTIONS ET TOUS LES AVERTISSEMENTS POUR RÉFÉRENCE FUTURE.

### ⚠️ AVERTISSEMENT

Ce pulvérisateur contient un ou plusieurs produits chimiques qui, selon l'État de Californie, cause des cancers et des malformations congénitales ainsi que d'autres effets nocifs sur la reproduction. **Se laver les mains après toute manipulation.** Lisez et assurez-vous que vous comprenez le contenu du mode d'emploi du pulvérisateur, ses avertissements et les directives d'utilisation de Nu-Calgon avant chaque emploi. Le non-respect de ces instructions pourrait causer des blessures aux personnes ou des dommages aux biens. Ne pulvérisez pas sur des connexions, des objets sous tension ou des prises de courant, ou à proximité de ceux-ci. Risque de choc électrique. Pour emploi à l'extérieur seulement. Pulvérisez dans un endroit bien ventilé. Portez des vêtements et des lunettes de protection. Utilisez un appareil respiratoire lorsque cela est recommandé par Nu-Calgon. Utilisez seulement avec une pression de l'eau ne dépassant pas 60 PSI (4 BAR) max.

N'utilisez pas avec de l'eau à une température dépassant 100° F (38° C).

Utilisez seulement avec la solution de nettoyage à bobines Nu-Calgon. Mélangez toujours la solution à pulvériser en suivant les instructions de Nu-Calgon instructions. Ne substituez pas la poignée de préhension du pulvérisateur par une autre. La poignée de préhension du pulvérisateur fournie est munie d'un mécanisme anti-siphon qui empêche le retour de la solution dans le tuyau. Maintenez le flacon en position verticale pendant son emploi. Si vous inclinez le flacon, ceci pourrait causer une fuite d'une partie de la solution par le trou d'aération de la tête mélangeuse et causer des blessures aux personnes ou des dommages aux biens. Ne pulvérisez pas en direction de personnes ou d'animaux. Ceci risquerait de causer des blessures aux personnes ou animaux pouvant être présents à proximité. N'utilisez jamais le pulvérisateur s'il y a beaucoup de vent. Le liquide pulvérisé détourné par le vent causer des blessures aux personnes ou des dommages aux biens. Faites un essai avec de l'eau seulement au début de chaque saison pour vous assurer que le pulvérisateur fonctionne correctement.

Ne rangez pas le pulvérisateur avec de la solution restante à l'intérieur. Nettoyez soigneusement le réservoir et la valve avec de l'eau après chaque emploi.

#### APPLICATION :

Pour pulvériser des produits de nettoyage de bobines et de spires Nu-Calgon tels que Nu-Brite, CalClean, HD CalClean, Alka-Brite Plus, Foam-Brite, Tri-Pow'r, Cal-Green et tous autres produits de nettoyage de bobines et de spires Nu-Calgon de qualité pour nettoyer les condensateurs à refroidissement par air, les évaporateurs, etc. Aucun mélange préalable n'est nécessaire étant donné que l'agent chimique et l'eau sont mélangés automatiquement dans la tête malaxeuse pendant que vous vaporisez.

#### ASSEMBLAGE ET INSTRUCTIONS POUR L'UTILISATION :

##### Voir le schéma à la page 1.

Faites glisser le tube siphon en plastique (A) à l'intérieur du manchon au-dessous de la tête malaxeuse (B). Faites glisser le déflecteur noir (C) au-dessus du connecteur à l'extrémité de sortie de la tête malaxeuse. Utilisez l'embout du déflecteur pour couvrir de grandes surfaces. Retirez-le pour produire un débit élevé qui ira jusqu'à 25 pi (7,5 m). Utilisez le tube à mousse (D) lorsque vous désirez plus de mousse pour une application.

Ensemble la manguera de jardín en el cierre ubicado en la empuñadura tipo pistola (E). Jale hacia atrás el collarín de plástico ubicado en el conector rápido hembra del cierre ubicado en la empuñadura tipo pistola para realizar el ensamblaje (o desensamblaje) al conector rápido macho ubicado en la cabeza mezcladora. Use la pistola para bobinas con una fuente de agua que tenga una presión de agua máxima de 60 psig (4 BAR). Vierta el limpiador de bobinas Nu-Calgon deseado en la botella de la pistola para bobinas, sujete firmemente la botella a la cabeza mezcladora y asegúrese de que se haya hecho un buen sello. Presione el cierre ubicado en la empuñadura tipo pistola y comience a limpiar la bobina siguiendo las instrucciones adicionales indicadas en la etiqueta del limpiador de bobinas Nu-Calgon aplicable. Para lograr un enjuague con agua poderoso, retire el cierre ubicado en la empuñadura tipo pistola de la cabeza mezcladora jalando hacia atrás sobre el collarín de plástico del acoplador rápido hembra. Use el ensamblaje del cierre ubicado en la empuñadura tipo pistola como una boquilla de agua ordinaria. Para realizar un enjuague con agua más suave, mueva el dial al ajuste de agua solamente (mostrado como Ø en el dial), presione el mango ubicado en la empuñadura tipo pistola y enjuague la bobina.

#### IMPORTANTE:

El ensamblaje de cierre ubicado en la empuñadura tipo pistola contiene un dispositivo antisifón para proteger el suministro de agua contra una contaminación química accidental. Una ligera descarga de agua desde la base del mango al cerrar el paso de agua es normal e indica que el dispositivo antisifón está funcionando adecuadamente. NO USE NINGÚN OTRO MANGO CON ESTE ROCIADOR. Si se necesita un reemplazo, póngase en contacto con su proveedor local de Nu-Calgon para obtener el reemplazo correcto.

#### MANTENIMIENTO:

Después de cada uso, la pistola para bobinas se debe limpiar para asegurar un funcionamiento sin problemas. Devuelva el limpiador de bobinas no usado a su recipiente original y póngale la tapa para cerrarlo herméticamente. Enjuague la botella, rellénela con agua y rocíe durante varios minutos para enjuagar el orificio ubicado dentro de la cámara de mezclado. Si se encuentran productos químicos secos en la cabeza mezcladora, considere remojar el componente en agua para disolver los sólidos.

#### GARANTÍA Y REPARACIÓN:

La pistola para bobinas Coil Gun está garantizada contra defectos de material y de fabricación por un periodo de un (1) año a partir de la fecha de compra. El fabricante no es responsable por pistolas para bobinas que hayan sido alteradas, usadas incorrectamente, mantenidas inapropiadamente, sometidas a abuso o, lo que es más importante, usadas con limpiador de bobinas a base de ácido fluorhídrico (HF). La lista de piezas de repuesto para la pistola para bobinas se muestra en la página 1.

Tournez le cadran de la tête malaxeuse sur la lettre désirée pour siphonner le concentré de nettoyage des bobines à la force désirée. Ceci mélangera automatiquement le produit de nettoyage des bobines avec de l'eau au rapport de dilution prééglé à l'usine qui aura été sélectionné sur le cadran. Veuillez noter que le levier de la valve de fermeture du pistolet doit être enfoncé à fond pour permettre un mélange exact. Montez le tuyau d'arrosage sur la valve de fermeture du pistolet (E). Tirez sur l'anneau en plastique du connecteur rapide femelle sur la valve de fermeture du pistolet pour assembler (ou désassembler) ce connecteur sur le connecteur rapide mâle de la tête malaxeuse. Utilisez le pistolet à spire avec une source d'approvisionnement en eau ayant une pression d'eau maximum de 60 psig (4 BAR). Versez le produit de nettoyage de bobines et de spires Nu-Calgon dans le réservoir du pistolet à spire et attachez soigneusement le réservoir à la tête malaxeuse en vérifiant que la connexion est bien étanche. Appuyez sur la valve de fermeture du pistolet et commencez à nettoyer la spire en appliquant les autres instructions figurant sur l'étiquette du produit de nettoyage de bobines et de spires Nu-Calgon pertinent. Pour produire un rinçage à l'eau plus puissant, retirez la valve de fermeture du pistolet de la tête malaxeuse en tirant sur la bague en plastique du coupleur rapide femelle. Utilisez l'ensemble de fermeture du pistolet comme une buse à eau ordinaire. Pour produire un rinçage à l'eau plus doux, tournez le cadran sur le réglage de sortie d'eau seulement (correspondant au symbole Ø sur le cadran), appuyez sur la poignée du pistolet et rincez la spire.

#### IMPORTANT :

L'ensemble de fermeture du pistolet contient une unité anti-siphon pour protéger l'alimentation en eau contre le risque de contamination chimique accidentelle. Une légère perte d'eau provenant de la base de la poignée lorsque l'arrivée d'eau est coupée est normale et indique que la fonction anti-siphon fonctionne correctement. N'UTILISEZ PAS D'AUTRE POIGNÉE AVEC CE VAPORISATEUR. Si une poignée de remplacement doit être obtenue, contactez votre fournisseur local de produits Nu-Calgon pour vous procurer la poignée correcte..

#### MAINTENANCE :

Après chaque emploi, le pistolet à spire doit être nettoyé pour assurer un fonctionnement sans problème. Remettez le produit de nettoyage de bobines ou de spires dans son récipient d'origine et refermez-le façon étanche. Rincez le flacon, remplissez-le d'eau et pulvérisez pendant plusieurs minutes pour rincer l'orifice à l'intérieur de la chambre malaxeuse. Si des produits chimiques secs se trouvent dans la tête malaxeuse, envisagez de laisser tremper ce composant dans de l'eau afin de dissoudre les corps solides.

#### GARANTIE & RÉPARATION :

Le pistolet à spire est garanti contre les défauts de matériau et de fabrication pendant une période d'un (1) an à compter de la date de l'achat. Le fabricant n'est pas responsable des pistolets à spire ayant été altérés, utilisés ou entretenus de façon incorrecte ou abusive, ou, encore plus important, employés avec un produit de nettoyage de bobines ou de spires à base d'acide fluorhydrique (AF). Une liste de pièces de rechange pour le pistolet à spire est présentée à la page 1.