



Media Air Cleaners

QUICK START GUIDE

Important Installation Requirements

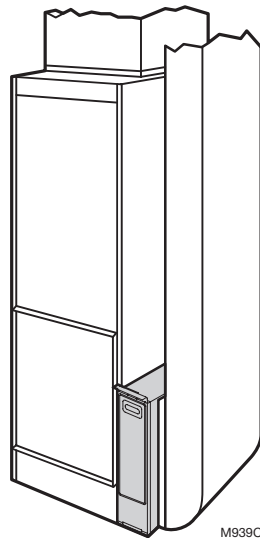
Failure to comply with these requirements will result in voided warranty, improper installation, and service callbacks.

Personal Safety

- Wear safety glasses while installing the unit.
- Do not cut into any air conditioning or electrical line.
- Follow professional safety standards and all local codes for plumbing, electrical, and mechanical considerations.

Tools needed to install Enhanced Air Cleaner

- ◆ Standard screwdriver
- ◆ Phillips screwdriver
- ◆ Metal cutter
- ◆ Drill
- ◆ Duct Sealant



Highboy furnace with side installation.

Application Considerations

Air Conditioning: Mount the media air cleaner up-stream of the evaporator coil in a cooling system.

Humidifiers: The media air cleaner is compatible with humidifiers. Avoid applications where water mist will reach the media.

UV Lights: Germicidal UV lights can cause degradation of the media filter. The UV light should be located out of line of sight or a minimum of 3 feet from the filter.

Choosing a Mounting Position

The Media Air Cleaner mounts in any position within the return air duct, usually next to the furnace blower compartment, but the arrow on the cartridge must point in the same direction as the airflow.

NOTE: The media air cleaner cabinet is sturdy enough to easily support the weight of the furnace and evaporator coil.

Mounting the Media Air Cleaner

STEP ONE: Review the Installation Plan

Temporarily place the cabinet on the floor, oriented as it will be when installed. Insert and remove the cartridge to make sure the plan allows adequate clearance for easy removal and replacement of the cartridge.

STEP TWO: Fasten the Cabinet to the Furnace

- Align the cabinet with the return air opening.
- Place blocks under the cabinet, as necessary, to make sure the unit sits securely.
- Create an opening in the furnace to match the cabinet opening.
- Attach the cabinet securely to the furnace. Attach the unit directly or fit a starting collar in the furnace opening. Either drill holes and fasten with sheetmetal screws or rivets, or use slip joints. If you are drilling holes, use a locking pliers to help hold the unit in place during drilling.

STEP THREE: Install Turning Vanes

Install turning vanes to help distribute air equally over the full surface of the upstream side of the media. Install them whenever an abrupt 90 degree elbow is installed directly against the media air cleaner cabinet.

STEP FOUR: Fasten Cabinet to Ductwork

Fasten side of cabinet to the ductwork using sheet-metal screws, rivets, or slip joints, as appropriate.

STEP FIVE: Connect Ductwork

- Connect the vertical duct section to the elbow. If the vertical drop of the duct is less than 7 in. (178 mm) from the side of the furnace, shorten the horizontal trunk or attach an offset fitting to the elbow.
- When ductwork is properly aligned, connect the vertical duct to the horizontal trunk.

STEP SIX: Seal Joints

Seal all joints in the return air system between the media air filter and the furnace to prevent dust from entering the clean airstream.

STEP SEVEN: Install Filter Cartridge

Slide the filter cartridge into the cabinet, making sure the arrow on the cartridge points in the direction of air flow. Replace access door. Insert the tab on the bottom of the door into the slot in the cabinet. Swing the door closed and press it into place.



F100 Specifications

MERV Rating*: MERV 11

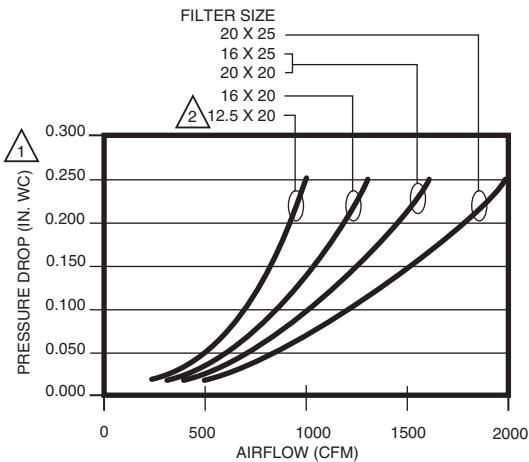
Static Pressure Drop: 0.23 (in. w.c.) at 500 FPM

Efficiency Definition*:

Small Particles: E1 = 0.3 to 1.0 microns = 32%

Medium Particles: E2 = 1.0 to 3.0 microns = 72%

Large Particles: E3 = 3.0 to 10.0 microns = 96%



¹ WHEN FIRST INSTALLED. PRESSURE DROP INCREASES AS FILTER BECOMES LOADED. REPLACE FILTER WHEN PRESSURE DROP REACHES 0.5 IN. WC. (0.1 kPa).

² AVAILABLE ONLY IN UNITED STATES.

M34911

* Minimum Efficiency Reporting Value (Media Filters Only)

* Efficiency ratings are based on American Society of Heating, Refrigerating and Air-Conditioning Engineers Standard 52.2-1999.

F200 Specifications

MERV Rating*: MERV 13

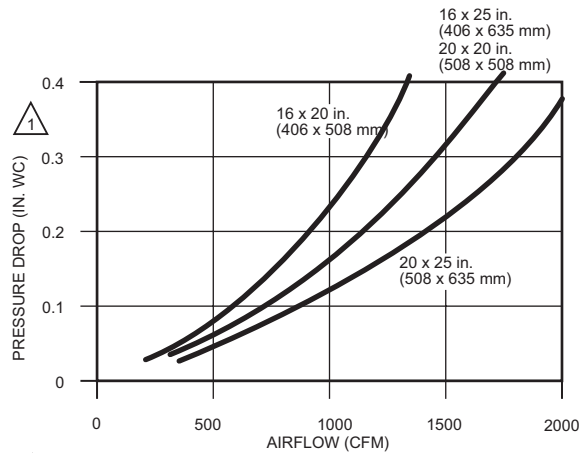
Static Pressure Drop: 0.3 (in. w.c.) at 500 FPM

Efficiency Definition*:

Small Particles: E1 = 0.3 to 1.0 microns = 63%

Medium Particles: E2 = 1.0 to 3.0 microns = 91%

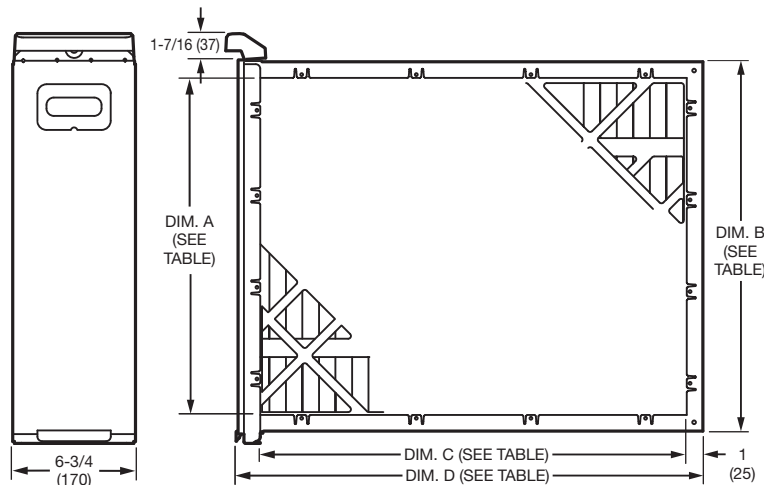
Large Particles: E3 = 3.0 to 10.0 microns = 99%



¹ WHEN FIRST INSTALLED. PRESSURE DROP INCREASES AS FILTER BECOMES LOADED. REPLACE FILTER WHEN PRESSURE DROP REACHES 0.5 IN. WC. (0.1 kPa).

M13662

Dimensions



F100F SIZE		DIM. A		DIM. B		DIM. C		DIM. D	
IN.	MM	IN.	MM	IN.	MM	IN.	MM	IN.	MM
16 X 25	406 X 635	14-1/4	362	16-1/4	413	23-1/4	591	25-7/16	646
16 X 20	406 X 508	14-1/4	362	16-1/4	413	18-1/4	457	20-7/16	519
20 X 25	508 X 635	18-1/4	464	20-3/16	513	23-1/4	591	25-7/16	646
20 X 20	508 X 508	18-1/4	464	20-3/16	513	18-1/4	457	20-7/16	519
25 X 20	635 X 508	23-1/8	587	25-3/16	640	18-1/4	457	20-3/4	527
25 X 22	635 X 559	23-1/8	587	25-3/16	640	20-1/4	514	22-3/4	578

M37054A

Temperature Rating

-40° to +140°F (-40° to +60°C)

Approvals

Underwriters Laboratories, Inc.: Listed to UL 900, Class 2.

Replacement Air Filters

Filter Size (in.)	Part Number	
	F100 - MERV 11	F200 - MERV 13
16 x 20	FC100A1003	FC200E1003
16 x 25	FC100A1029	FC200E1029
20 x 12.5	FC100A1052	N/A
20 x 20	FC100A1011	FC200E1011
20 x 25	FC100A1037	FC200E1037
21.5 x 27.5	FC100A1045	N/A
25 x 20	FC100A1037	FC200E1037
25 x 22	FC100A1037	FC200E1037

NEED HELP?

For assistance with this product, or for the complete installation guide, please visit resideo.com or call Customer Care toll free at **1-800-468-1502**.



Resideo Inc., 1985 Douglas Drive North
Golden Valley, MN 55422

www.resideo.com

33-00240EF-04 M.S. Rev. 10-19 | Printed in United States

This product is manufactured by Resideo Technologies, Inc., Golden Valley, MN, 1-800-468-1502
© 2019 Resideo Technologies, Inc. The Honeywell Home trademark is used under license from Honeywell International Inc. All rights reserved.



Épurateurs d'air à fibres

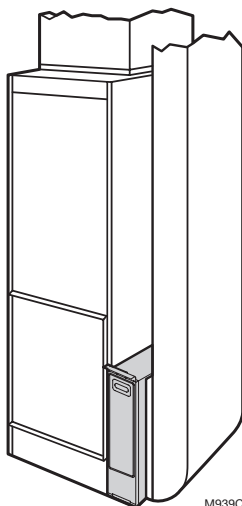
GUIDE DE DÉMARRAGE RAPIDE

Exigences d'installation importantes

Le non-respect de ces exigences annulera la garantie, nuira à l'installation et entraînera des appels de service injustifiés.

Sécurité personnelle

- Porter des lunettes de protection lors de l'installation de l'unité.
- S'assurer de ne pas entailler les fils électriques ou les gaines de climatisation.
- Respecter les normes de sécurité professionnelles et les codes de plomberie et d'électricité et d'installations mécaniques.



Appareil de chauffage superposé avec installation latérale.

Considérations relatives à l'application

Climatisation: Monter l'épurateur d'air à fibres en amont du serpentin d'évaporation du système de refroidissement.

Humidificateurs: L'épurateur d'air à fibres est compatible avec les humidificateurs. Éviter les applications dans lesquelles de la brume d'eau peut atteindre le filtre.

Lampes UV: Les lampes UV germicides peuvent endommager le filtre à fibres. Elles doivent être situées hors de l'axe directe ou à un minimum de 3 pieds du filtre.

Sélection de la position de montage

L'épurateur d'air à fibres se monte dans n'importe quelle position dans la gaine d'air de retour, en général près du compartiment de la soufflante de l'appareil de chauffage, mais la flèche du filtre doit pointer dans la direction du débit d'air.

REMARQUE : L'armoire de l'épurateur d'air à fibres est suffisamment robuste pour aisément soutenir le poids de l'appareil de chauffage et du serpentin d'évaporation.

Outils requis pour installer l'épurateur d'air amélioré

- ◆ Tournevis normal
- ◆ Tournevis cruciforme
- ◆ Cisailles à tôle
- ◆ Perceuse
- ◆ Produit d'étanchéité de gaine

Montage de l'Épurateur d'air à fibres

ÉTAPE 1 : Révision du plan d'installation

Placer provisoirement l'armoire au sol, orientée dans le sens de l'installation. Insérer et retirer le filtre pour s'assurer que le plan alloue un dégagement suffisant pour un retrait et un remplacement facile du filtre.

ÉTAPE 2 : Fixation de l'armoire à l'appareil de chauffage

- Aligner l'armoire sur l'ouverture de l'air de retour.
- Placer des cales sous l'armoire selon le besoin pour s'assurer que l'unité est bien assise.
- Créer une ouverture dans l'appareil de chauffage correspondant à l'ouverture de l'armoire.
- Attacher fermement l'armoire à l'appareil de chauffage. Attacher l'unité directement ou insérer un collet de départ dans l'ouverture de l'appareil de chauffage. Percer des trous et fixer avec des vis à tôle ou des rivets, ou utiliser des joints coulissants. Si des trous sont percés, utiliser des pinces de verrouillage pour maintenir l'ouverture en place durant le perçage.

ÉTAPE 3 : Installation des aubes directrices

Installer les aubes directrices pour favoriser une distribution égale de l'air sur toute la surface du filtre en amont. Les installer lorsqu'un coude à 90° abrupt est installé directement contre l'armoire de l'épurateur d'air à fibres.

ÉTAPE 4 : Fixation de l'armoire aux gaines

Attacher le côté de l'armoire aux gaines à l'aide de vis à tôle, de rivets ou de joints coulissants, selon le besoin.

ÉTAPE 5 : Connexion des gaines

- Brancher la section de gaine verticale au coude. Si la section verticale est située à moins de 178 mm (7 po) du côté de l'appareil de chauffage, raccourcir la section horizontale ou attacher un raccord de déviation au coude.
- Lorsque la gaine est bien alignée, brancher la gaine verticale à la section horizontale.

ÉTAPE 6 : Étanchéification des joints

Étanchéifier tous les joints du système d'air de retour entre le filtre à air à fibres et l'appareil de chauffage pour éviter la poussière de pénétrer dans le flux d'air propre.

ÉTAPE 7 : Installation du filtre

Insérer le filtre dans l'armoire en s'assurant que la flèche du filtre pointe dans la direction du débit d'air. Replacer la porte d'accès. Insérer la languette au bas de la porte dans la fente de l'armoire. Faire pivoter la porte pour la fermer et appuyer dessus pour l'enclencher en position fermée.

Caractéristiques du F100

Valeur MERV* : MERV 11

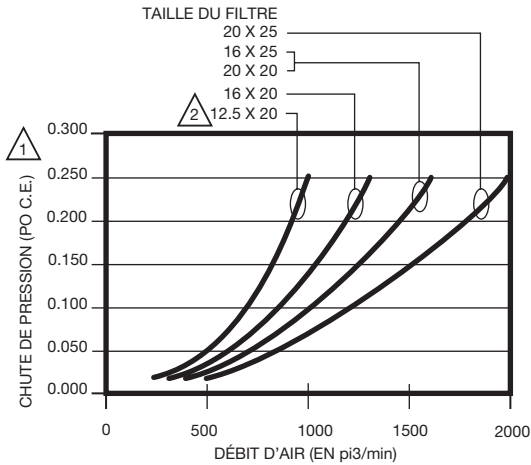
Chute de pression statique : 0,23 (PO C.E.) @ 2,54 m/s

Cotes d'efficacité* :

Petites particules : E1 = 0,3 à 1,0 microns = 32%

Particules moyennes : E2 = 1,0 à 3,0 microns = 72%

Grosses particules : E3 = 3,0 à 10,0 microns = 96%



1 LORS DE LA PREMIÈRE INSTALLATION. LA CHUTE DE PRESSION AUGMENTE À MESURE QUE LE FILTRE SE REMPLISSE. REMPLACER LE FILTRE LORSQUE LA CHUTE DE PRESSION ATTEINT 0,5 PO C.E. (0,1 kPa).

2 DISPONIBLE AUX ÉTATS UNIS SEULEMENT.

MF34911A

* Valeur d'efficacité minimale déclarée (filtres à fibres uniquement)

* Les cotes d'efficacité sont basées sur la norme ASHRAE 52.2-1999.

Caractéristiques du F200

Valeur MERV* : MERV 13

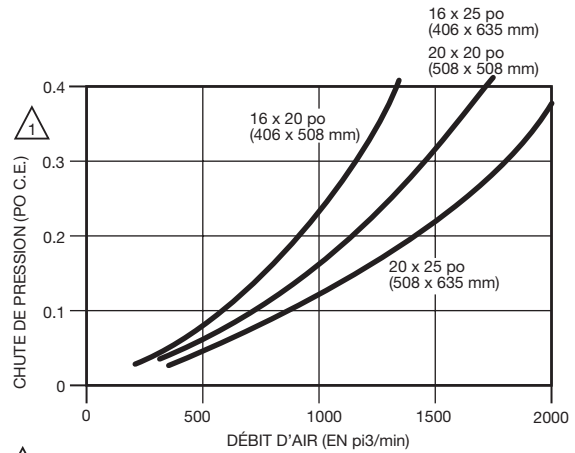
Chute de pression statique : 0,3 (PO C.E.) @ 2,54 m/s

Cotes d'efficacité* :

Petites particules : E1 = 0,3 à 1,0 microns = 63%

Particules moyennes : E2 = 1,0 à 3,0 microns = 91%

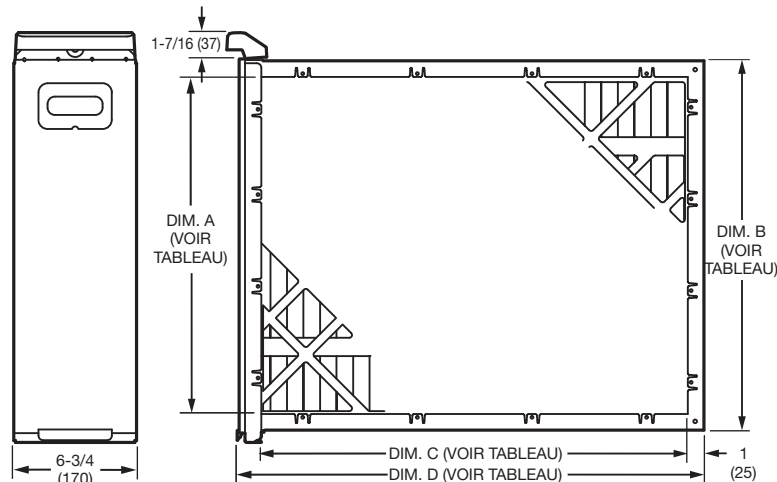
Grosses particules : E3 = 3,0 à 10,0 microns = 99%



1 LORS DE LA PREMIÈRE INSTALLATION. LA CHUTE DE PRESSION AUGMENTE À MESURE QUE LE FILTRE SE REMPLISSE. REMPLACER LE FILTRE LORSQUE LA CHUTE DE PRESSION ATTEINT 0,5 PO C.E. (0,1 kPa).

MF13662A

Dimensions



F100F SIZE		DIM. A		DIM. B		DIM. C		DIM. D	
IN.	MM	IN.	MM	IN.	MM	IN.	MM	IN.	MM
16 X 25	406 X 635	14-1/4	362	16-1/4	413	23-1/4	591	25-7/16	646
16 X 20	406 X 508	14-1/4	362	16-1/4	413	18-1/4	457	20-7/16	519
20 X 25	508 X 635	18-1/4	464	20-3/16	513	23-1/4	591	25-7/16	646
20 X 20	508 X 508	18-1/4	464	20-3/16	513	18-1/4	457	20-7/16	519
25 X 20	635 X 508	23-1/8	587	25-3/16	640	18-1/4	457	20-3/4	527
25 X 22	635 X 559	23-1/8	587	25-3/16	640	20-1/4	514	22-3/4	578

MF37054A

Température nominale

-40 °C à 60 °C (-40 °F à 140 °F)

Homologations

Underwriters Laboratories Inc. : Répertoire UL 900, Classe 2.

Filtres à air de rechange

Dimension du filtre (po)	Référence de pièce	
	F100 - MERV 11	F200 - MERV 13
16 x 20	FC100A1003	FC200E1003
16 x 25	FC100A1029	FC200E1029
20 x 12,5	FC100A1052	N/A
20 x 20	FC100A1011	FC200E1011
20 x 25	FC100A1037	FC200E1037
21,5 x 27,5	FC100A1045	N/A
25 x 20	FC100A1037	FC200E1037
25 x 22	FC100A1037	FC200E1037

BESOIN D'AIDE?

Pour obtenir de l'aide sur ce produit ou pour le guide d'installation complet, veuillez visiter le site resideo.com ou appeler le service d'assistance à la clientèle au **1-800-468-1502**.



www.resideo.com

Resideo Inc., 1985 Douglas Drive North
Golden Valley, MN 55422

33-00240EF-04 M.S. Rev. 10-19 | Imprimé aux États-Unis

Ce produit est fabriqué par Resideo Technologies, Inc., Golden Valley, MN, 1-800-468-1502

© 2019 Resideo Technologies, Inc. La marque de commerce Honeywell Home est utilisée sous licence avec l'autorisation d'Honeywell International Inc. Tous droits réservés.